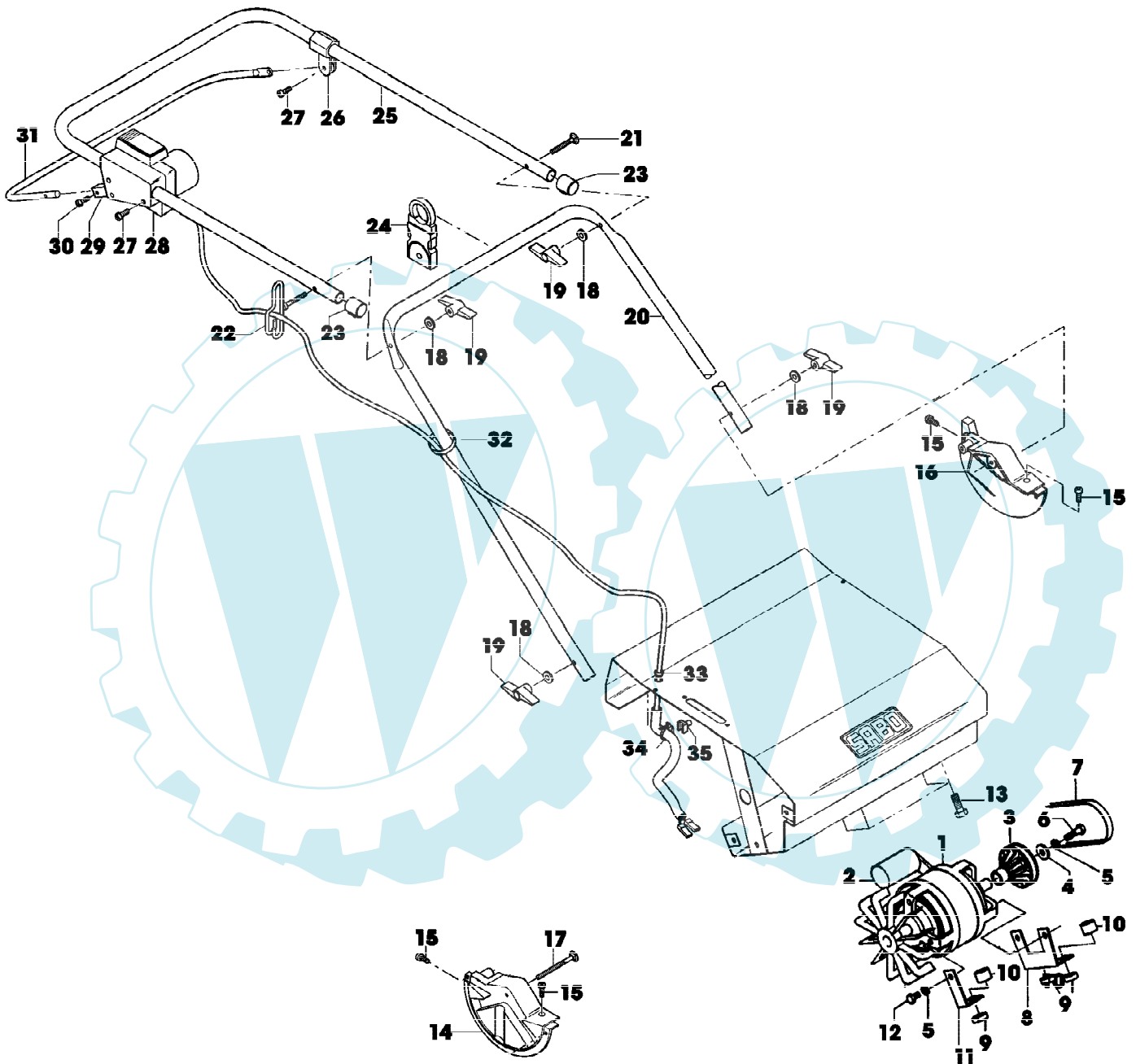


32-EVB PLUS EDV-NR.SA312 BIS 002549  
AUFKLEBER

Reihennummer	Artikelnummer	Menge	Description
1	SA34766	1	AUFKLEBER
2	SA34771	1	AUFKLEBER
3	SA34669	1	AUFKLEBER
4	SA35748	1	AUFKLEBER



32-EVB PLUS EDV-NR.SA312 BIS 002549  
FUEHRUNGSHOLM, STARTER, MOTOR, ANTRIEB



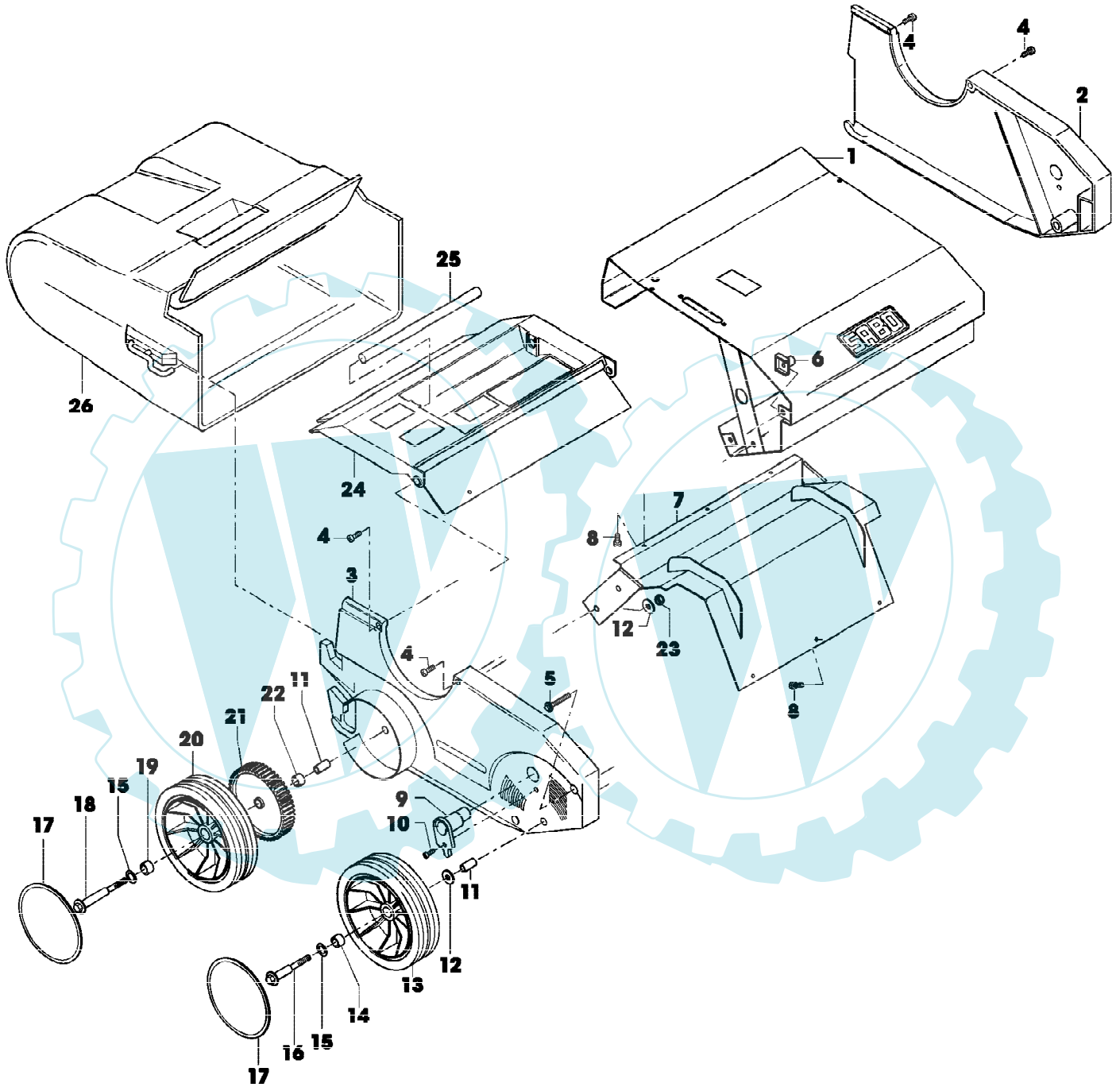
SA000898

32-EVB PLUS EDV-NR.SA312 BIS 002549  
 FUEHRUNGSHOLM, STARTER, MOTOR, ANTRIEB

Reihennummer	Artikelnummer	Menge	Description
1	SA35730	1	ELEKTROMOTOR 1300W
2	SA30966	1	KONDENSATOR *
3	SA33195	1	RIEMENSCHLEIBE
4	SA12939	2	SCHEIBE
5	SA15233	5	FEDERRING A8
6	SA15334	1	SECHSKANTSCHRAUBE M8X30
7	SA35924	1	FLACHRIEMEN
8	SA35758	1	HALTER *
9	SA35757	3	SCHEIBE
10	SA16162	3	ISOLATOR
11	SA35759	1	HALTER *
12	SA15360	3	SECHSKANTSCHRAUBE M8X12
13	SA30473	3	SCHRAUBE * K 70X18
14	SA35780	1	TEILESATZ RH
15	SA31377	8	SCHRAUBE * KBL 50X14
16	SA35779	1	TEILESATZ LH
17	SA35835	2	SCHRAUBE * M6X75
18	SA11243	4	UNTERLEGSCHLEIBE
19	SA31121	4	FLUEGELMUTTER (A)
20	SA35755	1	FUEHRUNG LOW
21	SA15632	1	SCHRAUBE * M6X45
22	SA35190	1	FUEHRUNG
23	SA15893	2	KAPPE (A)
24	SA31745	1	KABELHALTER
25	SA35754	1	LENKSTANGE UP
26	SA34522	1	LAGER
27	SA16267	4	SCHRAUBE * (A) 4,2X13
28	SA36117	1	SCHALTER (SUB FOR SA35837)
29	SA35202	1	HALTER *
30	SA17249	1	SCHRAUBE * B 4,8X13
31	SA35753	1	BUEGEL
32	RA1000652	1	KABELBINDER (SUB FOR SA12505)
33	SA35836	1	ANSCHLAG
34	RA1000652	1	KABELBINDER (SUB FOR SA12505)
35	SA35851	1	SOCKEL

(A) WERDEN NUR NOCH IN PACKMENGEN  
 DELIEFERT

32-EVB PLUS EDV-NR.SA312 BIS 002549  
GEHAEUSE, VORDER- UND HINTERACHSE, RAEDER, FANGBOX



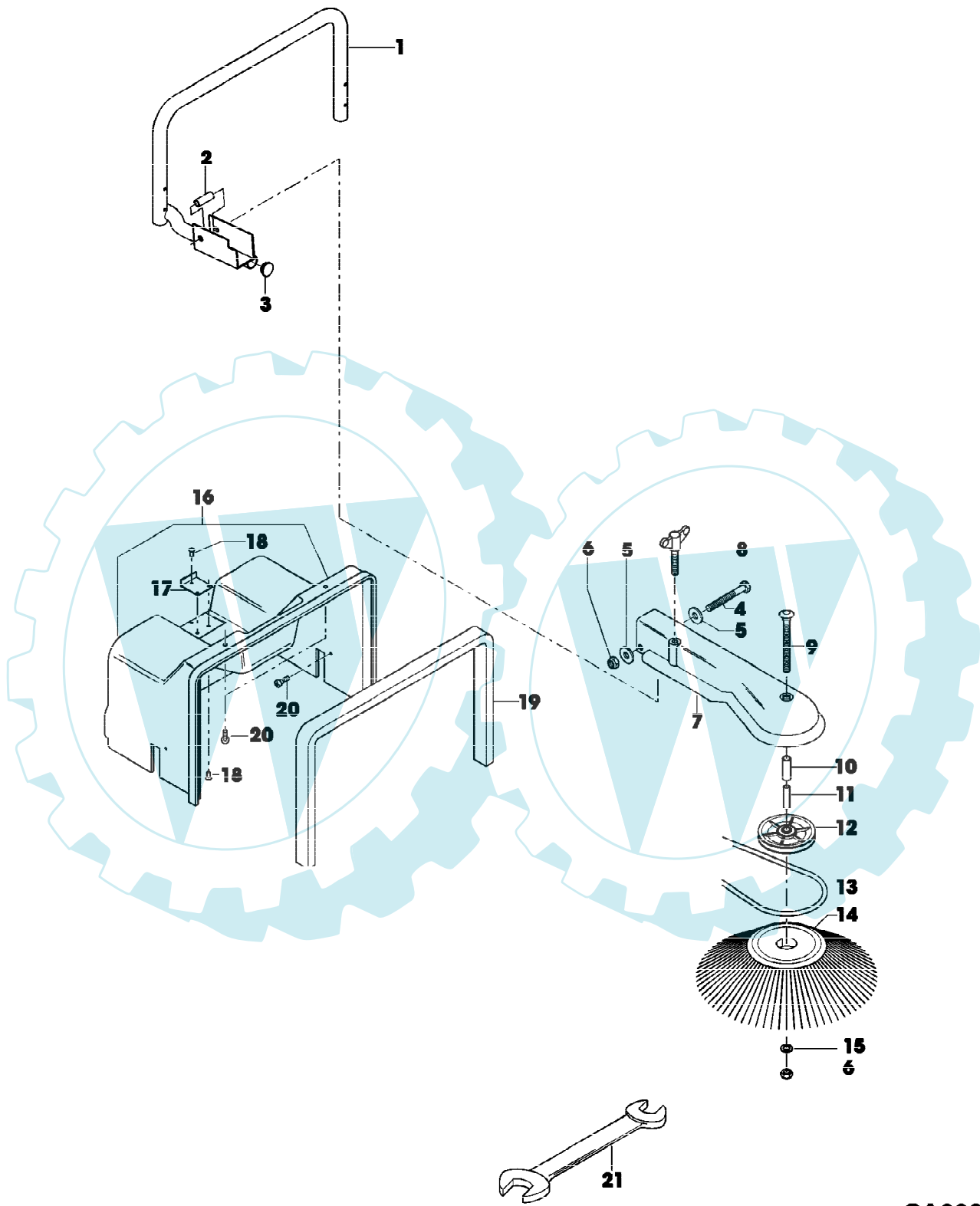
SA000877

32-EVB PLUS EDV-NR.SA312 BIS 002549

Page 6 of 14

GEHAEUSE, VORDER- UND HINTERACHSE, RAEDER, FANGBOX

Reihennummer	Artikelnummer	Menge	Description
1	SA35904	1	ABDECKUNG
2	SA35905	1	BLECH LH, ASSY (INCL KEYS SA35874, SA35884, SA15201)
3	SA35906	1	BLECH RH, ASSY (INCL KEYS SA35874, SA35884, SA15201)
4	SA31377	4	SCHRAUBE * KBL 50X12
5	SA15883	4	SCHRAUBE * K 70X45
6	SA35778	4	MUTTER
7	SA35925	1	SERVICEKLAPPE
8	SA35899	6	SCHRAUBE * 4,2X13
9	SA35762	2	EXZENTER
10	SA34487	2	SCHRAUBE * K60X14
11	SA35913	4	ELEKTR. STECKVERB. KLEMME
12	SA15213	4	UNTERLEGSCHIEBE (A) A8,4
13	SA34392	2	RAD KPL. MIT BEREIFUNG (B)
14	SA33229	2	KUGELLAGER
15	SA20154	4	FEDERSCHIEBE 12
16	SA35774	2	ACHSE
17	SA35793	4	KAPPE
18	SA35773	2	ACHSE
19	SA12316	2	NADELLAGER HK 1212
20	SA35772	2	RAD
21	SA35792	2	ZAHNRAD
22	SA12316	2	NADELLAGER HK 1212
23	14M7327	2	SICHERUNGSMUTTER (A) M8 (SUB FOR SA11998)
24	SA35908	1	KLAPPE ASSY (INCL KEY SA30490)
25	SA30490	1	STANGE *
26	SA35909	1	GRASFANGBEHAELTER ASSY (A) WERDEN NUR NOCH IN PACKMENGEN GELIEFERT  (B) WENN BESTAND AUFGEBRAUCHT BESTELLE BAUGRUPPE SA35403



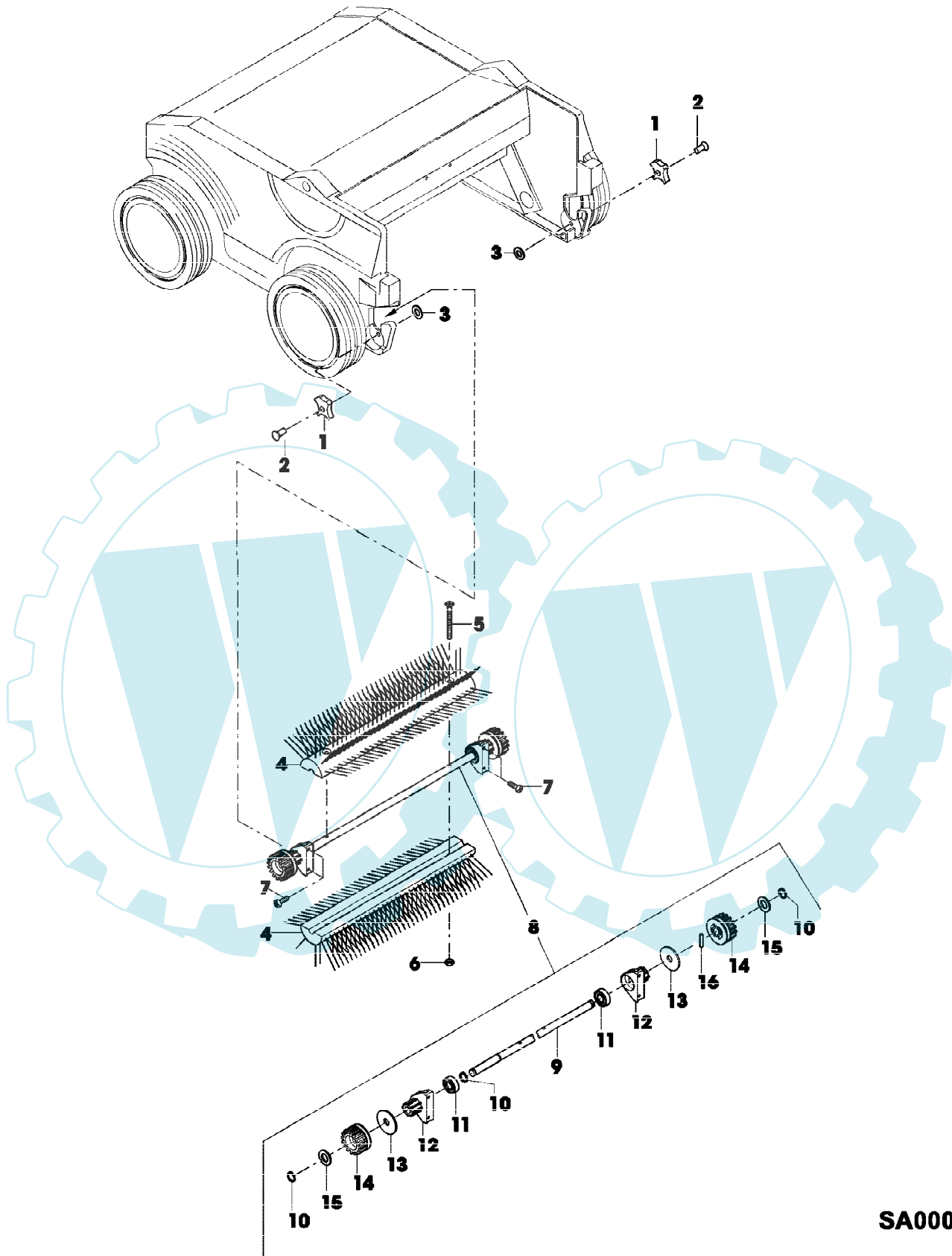
SA000924

32-EVB PLUS EDV-NR.SA312 BIS 002549  
KEHRBOX, SEITENARM

Page 8 of 14

Reihennummer	Artikelnummer	Menge	Description
1	SA35745	1	RAHMEN
2	SA35865	1	ELEKTR. STECKVERB. KLEMME 8X12X32
3	SA34255	1	STOPFEN (A)
4	SA15361	1	SECHSKANTSCHRAUBE M8X65
5	SA15213	2	UNTERLEGSCHLEIBE (A) A8,4
6	14M7327	2	SICHERUNGSMUTTER (A) M8 (SUB FOR SA11998)
7	SA35736	1	ARM
8	SA35838	1	FLUEGELSCHRAUBE
9	SA35790	1	SCHRAUBE * M8X90
10	SA35733	1	ELEKTR. STECKVERB. KLEMME
11	SA35734	1	ELEKTR. STECKVERB. KLEMME
12	SA35735	1	RIEMENSCHLEIBE
13	SA35731	1	RUNDRIEMEN
14	SA35732	1	BESEN
15	SA15203	1	UNTERLEGSCHLEIBE (A) A8,4
16	SA35910	1	WERKZEUGKASTEN ASSY (INCL KEYS SA35743, SA35897)
17	SA35743	1	WINKEL
18	SA35897	3	NIET 4X10
19	SA35742	1	DICHTUNG
20	SA35899	4	SCHRAUBE * 4,2X13
21	SA18311	1	MAUL-RINGSCHLUESSEL (A) WERDEN NUR NOCH IN PACKMENGEN GELIEFERT



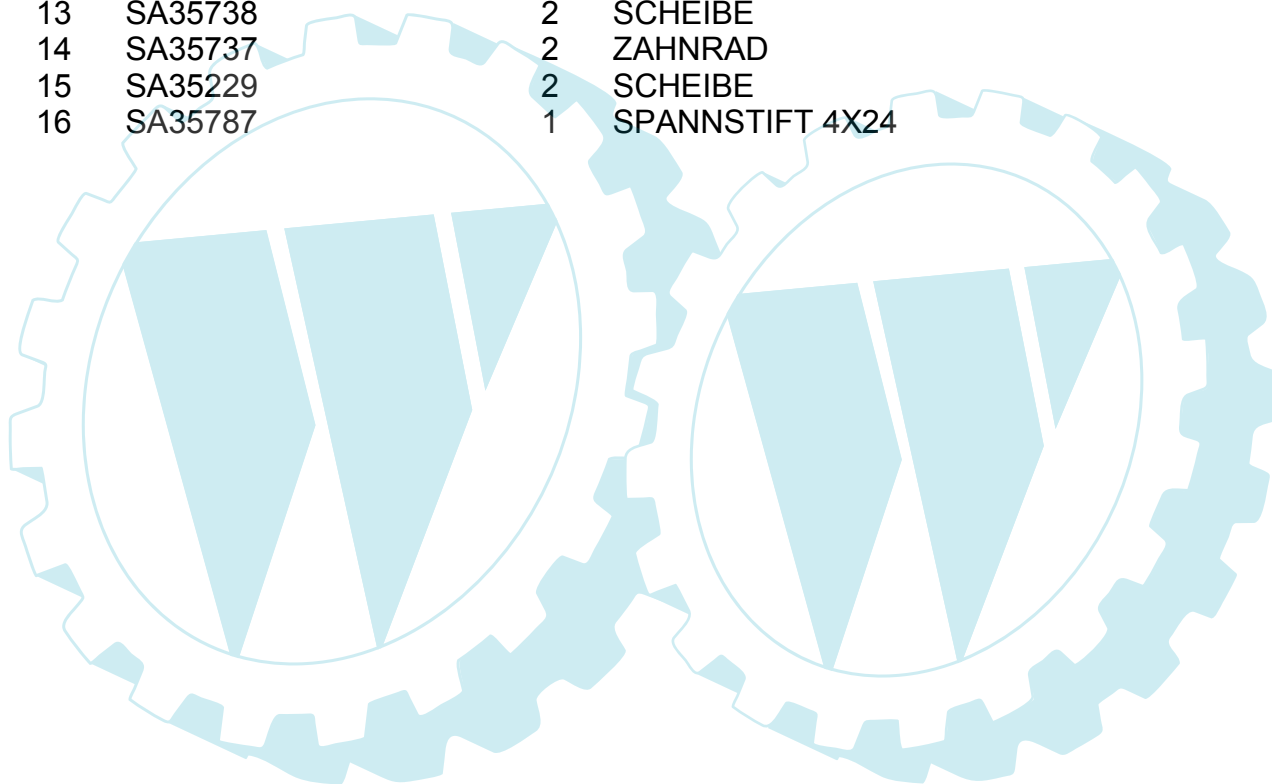


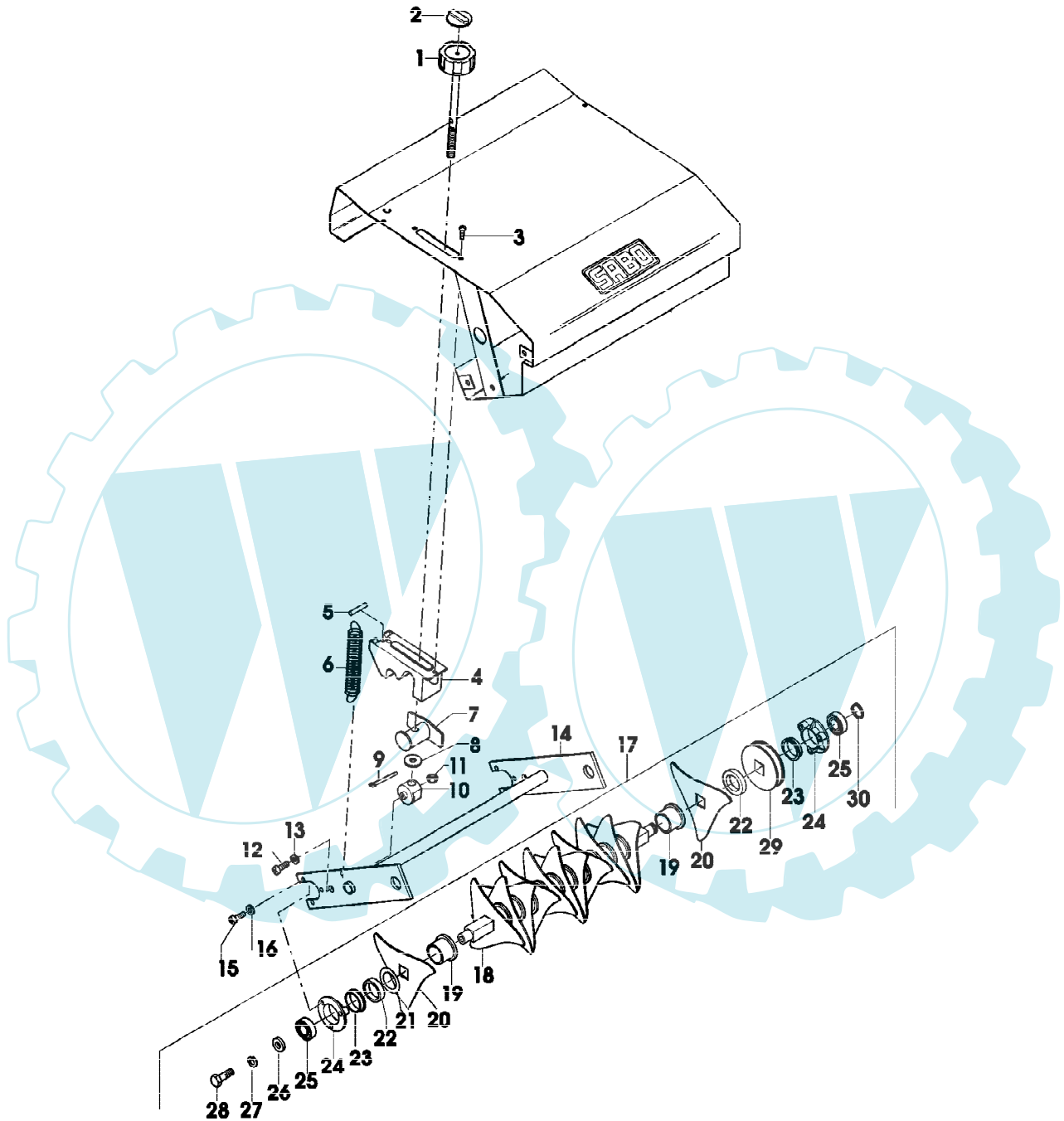
SA000923

32-EVB PLUS EDV-NR.SA312 BIS 002549  
KEHRWALZE

Page 10 of 14

Preisnummer	Artikelnummer	Menge	Description
1	SA35874	2	EXZENTER
2	SA35884	2	NIET 5X12
3	SA15201	2	SCHEIBE 5,3
4	SA35740	2	BUERSTENSATZ
5	SA35788	2	SCHRAUBE M5X50
6	SA15411	2	SKT.-MUTTER M5
7	SA16267	4	SCHRAUBE * 4,2X13
8	SA35911	1	WALZE ASSY
9	SA35741	1	WELLE
10	SA16213	3	SPRENGRING 12X1
11	ET16027	2	KUGELLAGER (SUB FOR SA34721)
12	SA35739	2	KONSOLE
13	SA35738	2	SCHEIBE
14	SA35737	2	ZAHNRAD
15	SA35229	2	SCHEIBE
16	SA35787	1	SPANNSTIFT 4X24

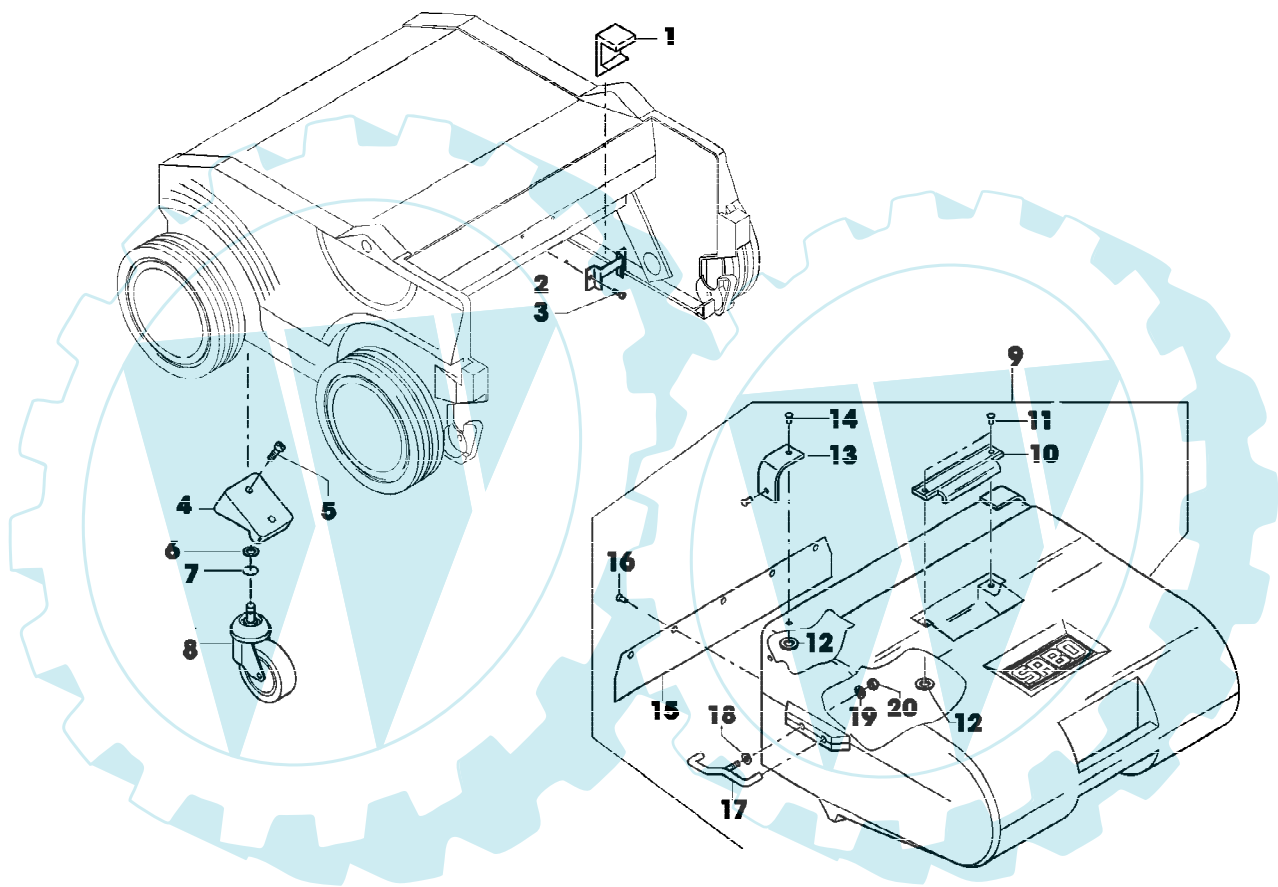




32-EVB PLUS EDV-NR.SA312 BIS 002549  
MESSERWELLE

Page 12 of 14

Reihennummer	Artikelnummer	Menge	Description
1	SA35761	1	KNOPF
2	SA17778	1	EINSATZ
3	SA31377	2	SCHRAUBE * KBL 50X14
4	SA35784	1	SCHALTKONSOLE
5	SA35812	1	PASSSTIFT 6 M6X32
6	SA16487	1	ZUGFEDER
7	SA35796	1	HALTER *
8	SA15205	1	UNTERLEGSCHLEIBE A10,5
9	SA35894	1	SPLINT 3X18
10	SA35794	1	MUTTER
11	SA15415	1	MUTTER M10
12	SA35811	1	SCHRAUBE * K40X8
13	SA15229	1	UNTERLEGSCHLEIBE A5,3
14	SA35763	1	HALTER *
15	SA16540	6	SCHRAUBE * K 50X18
16	SA15201	6	SCHLEIBE 5,3
17	SA35907	1	WELLE ASSY
18	SA35769	1	WELLE
19	SA35767	12	ELEKTR. STECKVERB. KLEMMME
20	SA35716	13	MESSER
21	SA35931	6	SCHLEIBE 26X37X1
22	SA35765	2	ELEKTR. STECKVERB. KLEMMME
23	SA31251	2	PASSSTUECK LH
24	SA35768	2	LAGER
25	SA18087	2	KUGELLAGER 6002-2RS
26	SA12939	2	SCHLEIBE
27	SA15233	1	FEDERRING (A) A8
28	SA15331	1	SECHSKANTSCHRAUBE M8X20
29	SA35919	1	RIEMENSCHLEIBE
30	SA16245	1	SPRENGRING 15X1 (A) WERDEN NUR NOCH IN PACKMENGEN GELIEFERT



32-EVB PLUS EDV-NR.SA312 BIS 002549  
SPORNRAD, FANGBOX

Page 14 of 14

Reihennummer	Artikelnummer	Menge	Description
1	SA35776	1	VERRIEGELUNG
2	SA35775	1	FUEHRUNG
3	SA35899	2	SCHRAUBE * 4,2X13
4	SA35783	1	STUETZE
5	SA34487	2	SCHRAUBE * K60X14
6	SA16504	1	SCHEIBE [-000846]
7	SA35916	1	RING 1,8X11,5
8	SA35777	1	RAD ORD W/ SA16504 [-000846]
	SA35777	1	RAD W/O SA16504 [000847-]
9	SA35909	1	GRASFANGBEHAELTER ASSY
10	SA29739	2	GRIFF *
11	SA11019	4	NIET
12	SA15201	8	SCHEIBE 5,3
13	SA35900	2	ANSCHLAG
14	SA19249	4	NIET 5X12
15	SA35750	1	RASENKEHRMASCHINE
16	SA34947	5	NIET 8X12 POM
17	SA35791	2	HAKEN
18	SA15212	2	UNTERLEGSCHIEBE (A) A6,4
19	SA15202	2	UNTERLEGSCHIEBE 6,4
20	SA11244	2	SICHERUNGSMUTTER (A) M6 (A) WERDEN NUR NOCH IN PACKMENGEN GELIEFERT

